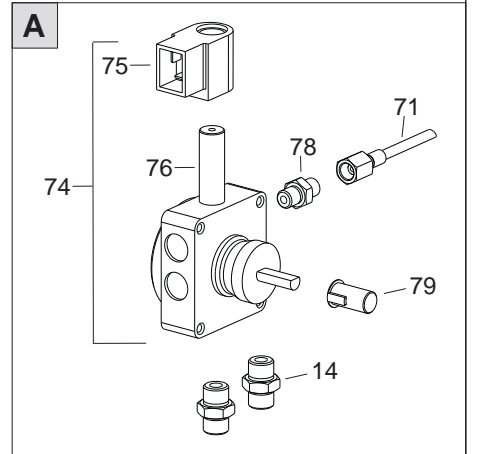
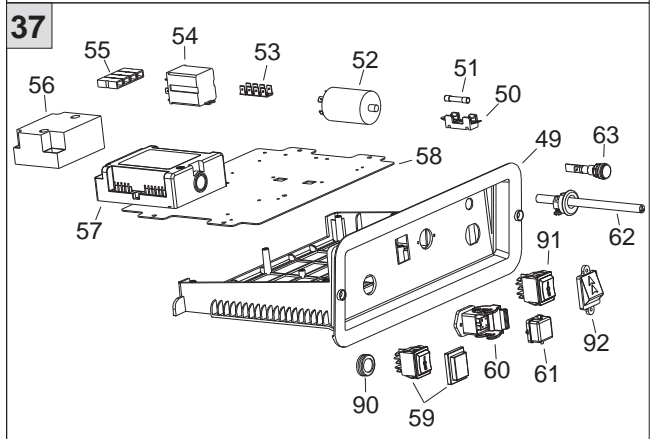
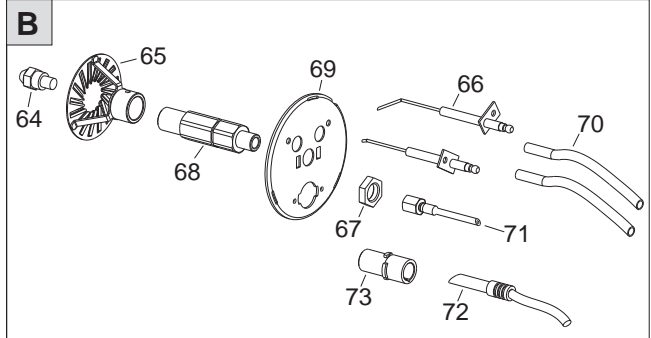
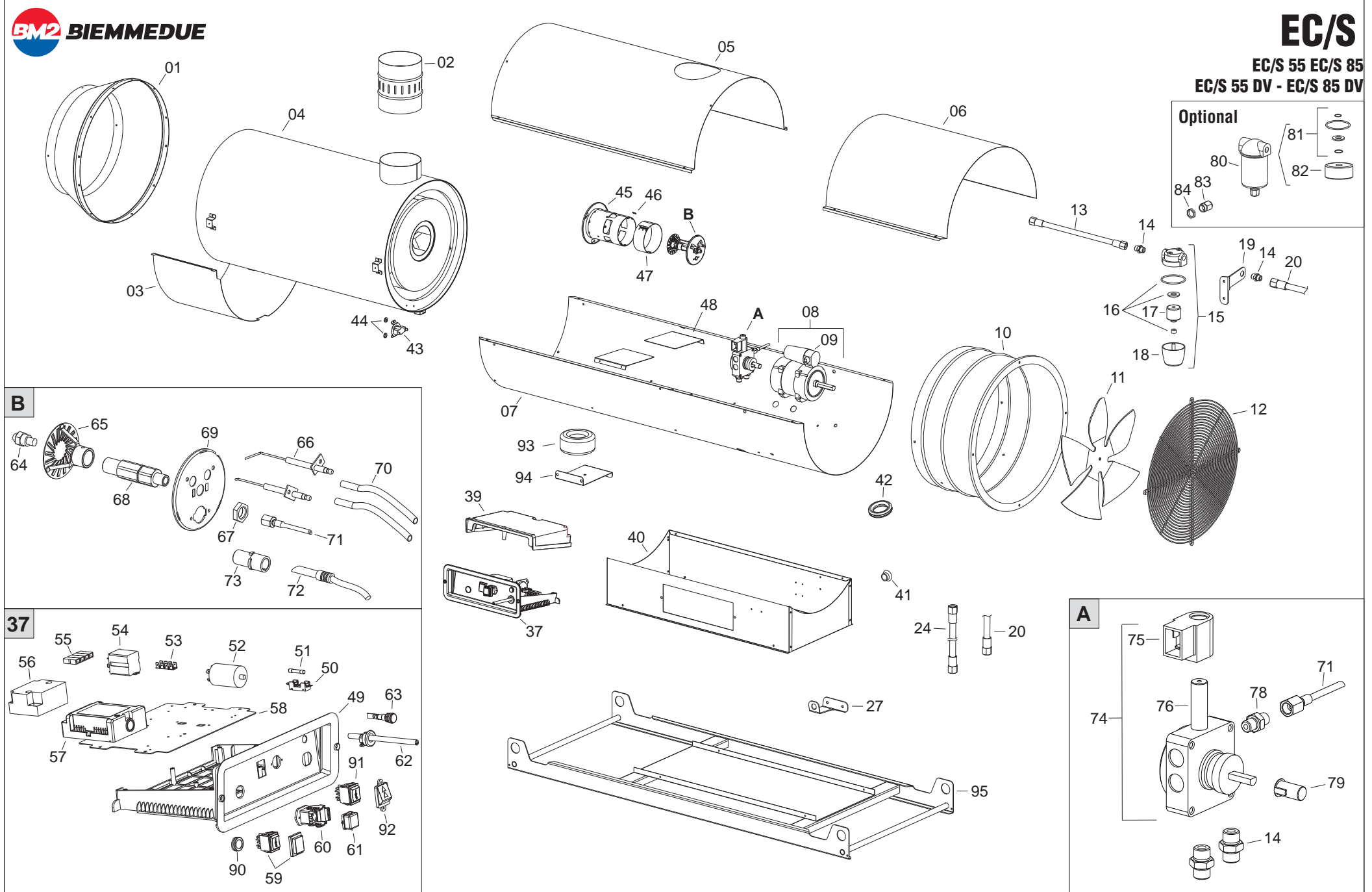
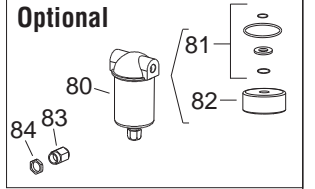




EC/S

EC/S 55 EC/S 85
EC/S 55 DV - EC/S 85 DV



Da matr. N. - De matr. No. - Von Masch. Nr. - From number:

EC/S 55
EC/S 85

20802001
20902001

Pos.	Cod.	€	EC/S 55	EC/S 55 DV	EC/S 85	EC/S 85 DV	LEGENDA	LEGENDE	NOMENKLATUR	PART LIST
01	G06113-3001 G06114-3001		•	•	•	•	Cono diffusore	Embout conique	Ausblaskonus	Outlet cone
02	G06077 G06174		•	•	•	•	Raccordo camino Ø 150	Cheminée Ø 150	Kamin Ø 150	Chimney Ø 150
03	G06175		•	•	•	•	Protezione camera combustione	Protection chambre de combustion	Brennkammerabdeckblech	Combustion chamber support
04	G06176 G06177		•	•	•	•	Camera di combustione	Chambre de combustion	Brennkammer	Combustion chamber
05	G06119-3001 G06120-3001		•	•	•	•	Scocca superiore	Carrosserie sup.	Haube	Upper body
06	G06121-3001 G06122-3001		•	•	•	•	Coperchio ispezione	Porte visite	Inspektionsklappe	Cover inspection
07	G06178-3001 G06179-3001		•	•	•	•	Scocca inferiore	Carrosserie Inf.	Karosserie Unterteil	Lower body

AACO

08	E10678 E10678-110 E10679 E10679-110		•	•	•	•	Motore 450W c/condens. Motore 450W c/condens. Motore 750W c/condens. Motore 750W c/condens.	Moteur 450W avec condensateur Moteur 450W avec condensateur Moteur 750W avec condensateur Moteur 750W avec condensateur	Motor 450W mit Kondensator Motor 450W mit Kondensator Motor 750W mit Kondensator Motor 750W mit Kondensator	Motor 450W with condenser Motor 450W with condenser Motor 750W with condenser Motor 750W with condenser
09	E11202 E11230 E11232 E11241		•	•	•	•	Condensatore 16 µF Condensatore 40 µF Condensatore 20 µF Condensatore 90 µF	Condensateur 16 µF Condensateur 40 µF Condensateur 20 µF Condensateur 90 µF	Kondensator 16 µF Kondensator 40 µF Kondensator 20 µF Kondensator 90 µF	Condenser 16 µF Condenser 40 µF Condenser 20 µF Condenser 90 µF

SIMEL

08	E10693 E10694		•	•	•	•	Motore 450W c/condens. Motore 750W c/condens.	Moteur 450W avec condensateur Moteur 750W avec condensateur	Motor 450W mit Kondensator Motor 750W mit Kondensator	Motor 450W with condenser Motor 750W with condenser
09	E11245 E11244		•	•	•	•	Condensatore 16 µF Condensatore 20 µF	Condensateur 16 µF Condensateur 20 µF	Kondensator 16 µF Kondensator 20 µF	Condenser 16 µF Condenser 20 µF

10	G06125-3001 G06126-3001		•	•	•	•	Supporto motore ventola	Bride support moteur	Motor Flansch	Motor flange
11	T10258 T10259		•	•	•	•	Ventola Ø350 23° Ventola Ø500 33°	Ventilateur Ø350 23° Ventilateur Ø500 33°	Ventilator Ø350 23° Ventilator Ø500 33°	Fan Ø350 23° Fan Ø500 33°
12	P30169 P30129		•	•	•	•	Griglia aspirazione	Grille protection	Schutzgitter	Inlet grille
13	I40330		•	•	•	•	Tube BP 1/4" FF L.420 mm	Tube BP 1/4" FF L.420mm	Rohr BP 1/4" FF L.420mm	Tube BP 1/4" FF L.420mm
14	I20104		•	•	•	•	Nipplo FE 1/4" MM	Nipplo FE 1/4" MM	Nipplo FE 1/4" MM	Nipplo FE 1/4" MM
15	T20201		•	•	•	•	Filtro gasolio compl.	Filtre avec cartouche	Filter komp.	Filter with cartridge
16	T20234		•	•	•	•	Kit OR filtro gasolio	KIT OR filtre gasoil	Kit OR heizölfilter	OR KIToil filter
17	T20206		•	•	•	•	Cartuccia filtro	Cartouche filtre	Filterelement	Filter cartridge
18	T20212		•	•	•	•	Bicchiera filtro	Cuve filtre	Filtergehäuse	Filter housing
19	G06104-9005		•	•	•	•	Supporto filtro	Support	Stütze	Filter support
20	I40329		•	•	•	•	Tube BP 1/4" FF L.260mm	Tube BP 1/4" FF L.260mm	Rohr BP 1/4" FF L.260mm	Tube BP 1/4" FF L.260mm
24	I40331		•	•	•	•	Tube BP 1/4" F L.580 mm.	Tube BP 1/4" F L.580mm	Rohr BP 1/4" F L.580mm	Tube BP 1/4" F L.580mm
27	G06068-9005 G00254		•	•	•	•	Gancio cavo alimentazione	Crochet câble d'alimentation	Haken Netzkabel	Power lead hook
37	G00254-DV G00255 G00255-DV		•	•	•	•	Quadro elettrico	Coffret électrique	Elektrokasten	El. componets drawer
39	P50127		•	•	•	•	Copertura quadro elettrico	Couverture coffret électrique	Abdeckung Schalttafel	Control box cover
40	G06135-3001 G06180-3001		•	•	•	•	Basamento	Base	Kastenträger	Base
41	C30319		•	•	•	•	Tappo plastica	Bouchon	Stopfen	Rubber tap
42	C30307		•	•	•	•	Passatubo gomma Ø 35	Prot. caoutchouc Ø 35	Kabeltülle Ø 35	Protection cable Ø 35
43	E50102		•	•	•	•	Capsula termostatica Limit	Thermostat bilame Limit	Thermostat Limit	Limit Thermostat
44	M20107		•	•	•	•	Rondella Ø5 x Ø15 x 1,5	Rondelle Ø5 x Ø15 x 1,5	Abstandsring Ø5 x Ø15 x 1,5	Washer Ø5 x Ø15 x 1,5
45	G06181 G06266		•	•	•	•	Boccaglio	Gueulard	Brennrohr	Blast tube
46	E20671		•	•	•	•	Morsettiera terra	Barrette de connection	Klemmreiche	Terminal board
47	G06183		•	•	•	•	Anello regolazione aria	Volet réglage air	Brennluftklappe	Air regulatoin flap
48	G01061-1 G01061-2		•	•	•	•	Convogliatore aria destro	Défecteur droit d'air	Luftleitblech rechts	Right air flap
49	G06153		•	•	•	•	Convogliatore aria sinistro	Défecteur gauche d'air	Luftleitblech links	Left air flap
49	G06153		•	•	•	•	Supporto quadro elettrico	Support coffret électrique	Steuergeräthalerung	Electr. componets drawer
50	E20508		•	•	•	•	Porta fusibile	Porte fusible	Sicherungschalter	Fuse holder
51	E10307 E10323 E10308 E10313		•	•	•	•	Fusibile vetro (6x30) 6,3A Fusibile vetro (6x30) 16A Fusibile vetro (6x30) 10A Fusibile vetro (6x30) 20A	Fusible (6x30) 6,3A Fusible (6x30) 16A Fusible (6x30) 10A Fusible (6x30) 20A	Sicherung (6x30) 6,3A Sicherung (6x30) 16A Sicherung (6x30) 10A Sicherung (6x30) 20A	Fuse (6x30) 6,3A Fuse (6x30) 16A Fuse (6x30) 10A Fuse (6x30) 20A

Da matr. N. - De matr. No. - Von Masch. Nr. - From number:							EC/S 55	20802001		
							EC/S 85	20902001		
Pos.	Cod.	€	EC/S 55	EC/S 55 DV	EC/S 85	EC/S 85 DV	LEGENDA	LEGENDE	NOMENKLATUR	PART LIST
52	E11135		•	•	•	•	Filtro antisturbo DEM	Filtre atipararites DEM	Funk-enstorfilter DEM	Anti-jamming filter DEM
53	E20319		•	•	•	•	Morsettierra terra	Barrette de connection	Klemmreiche	Terminal board
54	E11120		•	•	•	•	Relè Finder 65.31 AC 220V	Relais Finder 65.31 AC 220V	Relais Finder 65.31 AC 220V	Relay Finder 65.31 AC 220V
55	E20305		•	•	•	•	Morsettierra	Barrette de connection	Klemmreiche	Terminal board
56	E10920		•	•	•	•	Trasformatore A.T. TRK1 230V	Transformateur H.T. TRK1 230V	Zündtrafo H.T. TRK1 230V	Transformer H.T. TRK1 230V
57	E40126		•	•	•	•	Apparecchiatura BRAHMA TGRD 91 230V	Coffret BRAHMA TGRD 91 230V	Steuergerät BRAHMA TGRD 91 230V	Control box BRAHMA TGRD 91 230V
58	G06073		•	•	•	•	Piastra supporto elementi elettrici	Plaqu support	Tragplatte für elektrische Teile	Plate for electrical components
59	E10102-P		•	•	•	•	Interruttore bipolare 0 - 1	Interrupteur 0 - 1	Schalter 0 - 1	Switch 0 - 1
60	E20640		•	•	•	•	Connettore presa 3P+T	Fiche thermostat 3P+T	Thermostat stecker 3P+T	Thermostat plug 3P+T
61	E20665		•	•	•	•	Tappo	Bouchon	Pfropfen	Drain plug
62	E30446 E30449		•	•	•	•	Cavo elettrico c/spina e pressacavo	Câble avec fiche et presse câble	Kabel mit steckdose und kabelpresse	El. wire with plug and cable fastener
63	E11030		•	•	•	•	Lampada 230V	Lampe 230V	Kontrollampe 230V	Lamp 230V
64	T20355 T20356		•	•	•	•	Ugello 1,10 GPH 80° W Ugello 1,50 GPH 80° W	Gicleur 1,10 GPH 80° W Gicleur 1,50 GPH 80° W	Düse 1,10 GPH 80° W Düse 1,50 GPH 80° W	Nozzle 1,10 GPH 80° W Nozzle 1,50 GPH 80° W
65	G01077		•	•	•	•	Deflettore centrato	Accroche flamme	Stauscheibe	Turbo disc
66	E10215		•	•	•	•	Elettrodo c/piastrina	Électrode	Elektrode	Electrode
67	I31034		•	•	•	•	Controdado OT. M14	Ecrou M14	Mutter M14	Nut M14
68	I33005		•	•	•	•	Cannotto portaugello	Support gicleur	Düsehalter	Nozzle support
69	G06228		•	•	•	•	Flangia supp. Bruciatore Ø 102mm	Bride brûleur Ø 102mm	Brenner Flansch Ø 102mm	Burner flange Ø 102mm
70	G02075		•	•	•	•	Cavo A.T. L.1000m	Conn. câble 90° H.T.	H.S. Anschluß 90°	H.T. Cable connect. 90°
71	I40192		•	•	•	•	Microtubo	Microtube	Microschlauch	Micropipe
72	E50328		•	•	•	•	Fotoresistenza FC13	Photoreisis. FC13	Fotozelle FC13	Ld ph. Unit FC13
73	E50327		•	•	•	•	Protezione fotoresistenza	Photoresistance protection	Photozellenschutz	Protection de la photoresistance
74	T20410 T20411		•	•	•	•	Pompa BFP11 R3 Danfoss Pompa BFP11 R5 Danfoss	Pompe BFP11 R3 Danfoss Pompe BFP11 R5 Danfoss	Pumpe BFP11 R3 Danfoss Pumpe BFP11 R5 Danfoss	Pump Danfoss BFP11 R3 Danfoss Pump Danfoss BFP11 R5 Danfoss
75	T20114		•	•	•	•	Bobina E.V. Danfoss	Bobine E.V. Danfoss	Spule Danfoss	Solenoid spool Danfoss
76	T20117		•	•	•	•	Corpo E.V. Danfoss	Electrovanne Danfoss	Magnetventil Danfoss	Solenoid valve Danfoss
78	I20115		•	•	•	•	Nipplo FE 1/8" MM	Nipplo FE 1/8" MM	Nipplo FE 1/8" MM	Nipplo FE 1/8" MM
AACO										
79	E10513 E10514		•	•	•	•	Giunto Pl. mot.-pompa K1 Giunto Pl. mot.-pompa K2	Accouplement Pl. K1 Accouplement Pl. K2	PlastikKuplung K1 PlastikKuplung K2	Coupling K1 Coupling K2
SIMEL										
79	E10698		•	•	•	•	Giunto Pl. mot.-pompa	Accouplement Pl.	PlastikKuplung	Coupling
80	T20240		•	•	•	•	Filtro gasolio c/preriscaldamento 1/4" 220V	Filtre pre-chauffage 1/4" 220V	Heizölvorwärmfilter 1/4" 220V	Oil pre-heaters filter 1/4" 220V
81	T20241		•	•	•	•	Kit OR filtro gasolio	KIT OR filtre gasoil	Kit OR Heizölfilter	OR KIToil filter
82	T20242		•	•	•	•	Cartuccia filtro	Cartouche filtre	Filterelement	Filter cartridge
83	E20953		•	•	•	•	Pressacavo PL. PG11	Embout fixe-cable PG11	Kabelhalter PG11	Cable holder PG11
84	E20954		•	•	•	•	Ghiera PL PG11	Embout PG11	Nutmutter PG11	Ring nut PG11
90	E20418		•	•	•	•	Protezione pulsante blocco	Protection bouton d'arrêt	Blockierschalterschutz	Stop button protection
91	E10110N-P		•	•	•	•	Commutatore I - II	Interrupteur I - II	Schalter I - II	Switch I - II
92	E20406		•	•	•	•	Protezione per commutatore	Protection pour interrupteur	Schalterschutz	Switch plastic profile
93	E10838 E10837		•	•	•	•	Trasformatore 750 VA Trasformatore 1300-1500 VA	Transformateur 750 VA Transformateur 1300-1500 VA	Zündtrafo 750 VA Zündtrafo 1300-1500 VA	Transformer 750 VA Transformer 1300-1500 VA
94	G06250		•	•	•	•	Supporto trasformatore	Support transformateur		Transformer support
95	O2AC559 O2AC560		•	•	•	•	Struttura pensile	Châssis à suspendre	Hängendes Gestell	Suspended frame