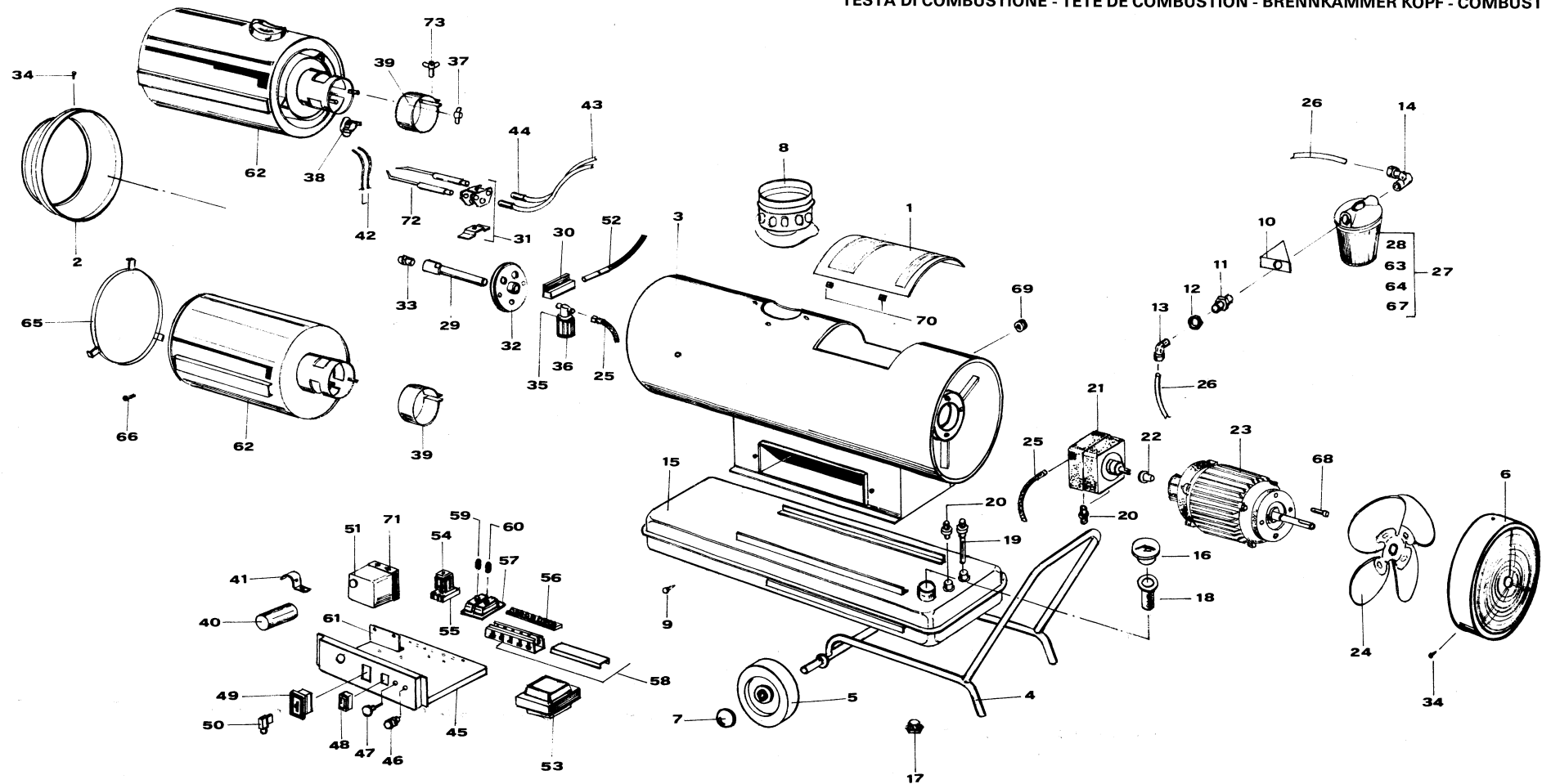


TESTA DI COMBUSTIONE - TÊTE DE COMBUSTION - BRENNKAMMER KOPF - COMBUSTION HEAD



LISTINO 115/RG ARCOTHERM PRODUZIONE 1987/8

PREZZI RICAMBI GENERATORI ARIA CALDA

| CODICE NUOVO | RIF | CODICE | DESCRIZIONE |
|---------------------|------------|---------------|--|
| | 1 | 22001 | Portello ispezione EC 25/35 GE 45/45K |
| | 1 | 21001 | Portello ispezione GE 25/25K |
| | 1 | 23001 | Portello ispezione EC 65 GE85 |
| | 2 | 22002 | Diffusore d'aria EC 25/35 GE 45/45K |
| | 2 | 21002 | Diffusore d'aria GE 25/25K |
| | 2 | 23002 | Diffusore d'aria EC 65 GE85 |
| | 3 | 34003 | Scocca superiore EC 25 |
| | 3 | 35003 | Scocca superiore EC 35 |
| | 3 | 36003 | Scocca superiore EC 65 |
| | 3 | 31003 | Scocca superiore GE 25/25K |
| | 3 | 32003 | Scocca superiore GE 45/45K |
| | 3 | 33003 | Scocca superiore GE 85 |
| G 01023 | 4 | 39004 | Telaio di supporto con impugnatura EC 25/35 GE 25/45/K |
| G 01024 | 4 | 40004 | Telaio di supporto con impugnatura EC 65 GE 85 |
| C 10509 | 5 | 39005 | Ruota gommata ø 200 x ø 20 EC 25/35 GE 25/45/K |
| C 10504 | 5 | 40005 | Ruota gommata ø 250 x ø 25 EC 65 GE 85 |
| | 6 | 22006 | Griglia di protezione EC 25/35 GE45/45K |
| | 6 | 21006 | Griglia di protezione GE 25/25K |
| | 6 | 23006 | Griglia di protezione EC 65 GE 85 |
| M 20201 | 7 | 39007 | Coppella fermaruota ø 20 EC 25/35 GE 25/45/K |
| M 20202 | 7 | 40007 | Coppella fermaruota ø 25 EC 65 GE 85 |
| | 8 | 24008 | Camino con presa d'aria EC 25/35 |
| | 8 | 24008 | Camino con presa d'aria EC 65 |
| M 10509 | 9 | 30009 | Vite TE 14x1/2" |
| K 01010 | 10 | 30010 | Angolare supporto filtro |
| I 31013 | 11 | 30011 | Vite doppia 3/8" MM - 1/8" F OT |
| I 31017 | 12 | 30012 | Controdado 3/8 F OT |
| I 20404 | 13 | 30013 | Raccordo a 90° 1/8" Mx6 |
| I 20405 | 14 | 30014 | Raccordo a 90° 3/8" Mx6 |
| | 15 | 22015 | Serbatoio gasolio EC 25/35 GE 25/25K/45/45K |
| | 15 | 23015 | Serbatoio gasolio EC 65 GE85 |
| I 31018 | 16 | 20016 | Tappo riempimento serbatoio |
| I 31014 | 17 | 20017 | Tappo scarico serbatoio con OR |
| T 20215 | 18 | 20018 | Filtro su serbatoio |
| G 01028 | 19 | 39019 | Raccordo diritto 1/4" Mx6 asp. EC 25/35 GE25/45/K |
| G 01029 | 19 | 40019 | Raccordo diritto 1/4" Mx6 asp. EC 65 GE85 |
| I 20401 | 20 | 20020 | Raccordo diritto 1/4" Mx6 asp. |
| T 20405 | 21 | 30021 | Pompa gasolio/kerosene DANFOSS EC25/35 GE 25/45K |
| | | | vedere ultima pagina |
| T 20404 | 21 | 30021/A | Pompa gasolio/kerosene DANFOSS EC 65 GE 85 |
| | | | vedere ultima pagina |
| E 10513 | 22 | 30022 | Giunto plastica motore-pompa |
| E 10511 | 23 | 39023 | Motore 2800 g/min EC 25/35 GE 25/45/K C/condensatore |
| E 10518 | 23 | 40023 | Motore 1400 g/min EC 65 GE 85 |
| T 10206 | 24 | 31024 | Ventola AOP 200-33° mozzo 1/2" GE 25/25K |
| T 10207 | 24 | 34024 | Ventola AOP 300-18° mozzo 1/2" EC 25 |
| T 10202 | 24 | 37024 | Ventola AOP 300-27° mozzo 1/2" EC 35 GE45/45K |
| T 10205 | 24 | 40024 | Ventola AOP 450-33° mozzo ø 14 EC 65 GE 85 |
| I 40301 | 25 | 20025 | Tubo flex gasolio-kerosene 1/8" M-F |
| I 40303 | 26 | 20026 | Tubo Rilsan ø 6 |
| | 27 | 20027 | Filtro gasolio-kerosene completo BRAHMA |
| T 20216 | 28 | 30028 | Cartuccia filtro int. BRAHMA NYLON |

| CODICE NUOVO | RIF | CODICE | DESCRIZIONE |
|--------------|-----|--------|--|
| I 30611 | 29 | 20029 | Canotto portaugello zincato |
| E 50303 | 30 | 30030 | Supporto fotoresistenza |
| K 01001 | 31 | 20031 | Staffa portaelettrodi |
| G 01060 | 32 | 30032 | Flangia supporto bruciatore |
| T 20314 | 33 | 21033 | Ugello 0,5 GPH 80°S GE 25/25K |
| T 20301 | 33 | 24033 | Ugello 0,65 GPH 80°S EC 25 |
| T 20315 | 33 | 25033 | Ugello 0,85 GPH 80°S EC 35 |
| T 20303 | 33 | 22033 | Ugello 1 GPH 80°S GE 45/45K |
| T 20316 | 33 | 26033 | Ugello 1,75 GPH 80°S EC 65 |
| T 20306 | 33 | 23033 | Ugello 2 GPH 80°S GE 85 |
| M 10509 | 34 | 30034 | Vite autofilettante TC 8x1/2" |
| T 20110 | 35 | 20035 | Elettrovalvola completa + nipplo I 30707 |
| T 20111 | 36 | 20036 | Bobina x elettrovalvola |
| M 10707 | 37 | 20037 | Dado a galletto M 5 |
| E 50101 | 38 | 20038 | Capsula termostatica |
| G 01045 | 39 | 39039 | Anello regolazione aria EC 25/35 GE25/45/K |
| G 01047 | 39 | 40039 | Anello regolazione aria EC 65 GE 85 |
| E 11201 | 40 | 39040 | Condensatore 5 MF EC 25/35 GE 25/45/K |
| E 11205 | 40 | 40040 | Condensatore 12,5 MF EC 65 GE 85 |
| C 30102 | 41 | 30041 | Graffetta per fissaggio condensatore |
| G 01101 | 42 | 39042 | Cavetto al silicone EC 25/35 GE25/45/K (1 Pezzo) |
| G 01102 | 42 | 40042 | Cavetto al silicone EC 65 GE 85 (1 Pezzo) |
| G 02031 | 43 | 21043 | Cavetto AT con innesto e protezione EC 25/35 GE 25/45/K |
| G 02032 | 43 | 23043 | Cavetto AT con innesto e protezione EC 65 GE 85 |
| E 20401 | 44 | 20044 | Protezione per cavetto AT |
| G 01027 | 45 | 20045 | Supporto quadro elettrico |
| G 01027 | 45 | 38045 | Supporto quadro elettrico modelli K |
| E 20918 | 46 | 20046 | Pressacavo 1/4" completo, plastica |
| E 11013 | 47 | 20047 | Microspia al neon 220V |
| E 10105 | 48 | 20048 | Interruttore MAN/AUT plastica |
| E 20604 | 49 | 20049 | Presa T. A. |
| E 20601 | 50 | 30050 | Spina T.A. |
| E 40204 | *51 | 20051 | Apparecchiatura controllo fiamma SATRONIC TF 801+ prolunga |
| | | | * Tipo alto TF fuori produzione |
| E 50305 | 52 | 20052 | Fotoresistenza SATRONIC |
| E 10901 | 53 | 20053 | Trasformatore AT FIDA 10/20 |
| E 10902 | 53 | 38053 | Trasformatore AT FIDA 08/10 modelli K |
| E 11101 | 54 | 20054 | Relé FINDER 220 V |
| E 11106 | 55 | 20055 | Zoccolo per Relé FINDER |
| E 20302 | 56 | 20056 | Morsettiera gomma |
| E 20501 | 57 | 30057 | Portafusibile doppio |
| C 30101 | 58 | 30058 | Canalina |
| E 10302 | 59 | 30059 | Fusibile 5x20 6,3 A |
| E 10301 | 60 | 20060 | Fusibile 5x20 4 A |
| G 01005 | 61 | 30061 | Angolare supporto apparecchiatura |
| | 62 | 27062 | Camera di combustione EC 25 |
| | 62 | 25062 | Camera di combustione EC 35 |
| | 62 | 26062 | Camera di combustione EC 65 |
| | 62 | 21062 | Camera di combustione GE 25/25K |
| | 62 | 22062 | Camera di combustione GE 45/45K |
| | 62 | 23062 | Camera di combustione GE 85 |
| T 20217 | 63 | 20063 | Bicchieri del filtro BRAHMA |
| T 20219 | 64 | 20064 | OR del filtro BRAHMA |
| | 65 | 21065 | Disco parafiamma GE 25/25K |
| | 65 | 22065 | Disco parafiamma GE 45/45K |
| | 65 | 23065 | Disco parafiamma GE 85 |
| M 20501 | 66 | 20066 | Coppiglia inox 3x20 GE 25/45/85/25K/45K |

| CODICE NUOVO | RIF | CODICE | DESCRIZIONE |
|---------------------|------------|---------------|---|
| T 20218 | 67 | 30067 | Guarnizione interna del filtro BRAHMA |
| M 10306 | 68 | 39068 | Vite fissaggio motore EC 25/35 GE 25/45/K TCCE 4x16 |
| C 30301 | 69 | 30069 | Passafilo gomma |
| M 20402 | 70 | 30070 | Piastrina fissaggio coperchio |
| E 40202 | 71 | 30071 | Zoccolo apparecchiatura SATRONIC |
| E 10203 | 72 | 30072 | Elettrodo 8x60 |
| M 11101 | 73 | 30073 | Vite a galletto M 6x20 |
| | | | |
| | | | |
| | | | |
| T 20401 | 21 | 30021 | Pompa gasolio R3 c/elettrovalvola incorporata per EC 25/35 GE 25/45 |
| T 20402 | 21 | 30021/A | Pompa gasolio R5 c/elettrovalvola incorporata per EC 65 GE 85 |
| E 50302 | *21 | | Connettore + cavo per elettrovalvola DANFOSS |
| | | | * Tipo alto TF fuori produzione |
| | | | |
| | | | |
| | | | |