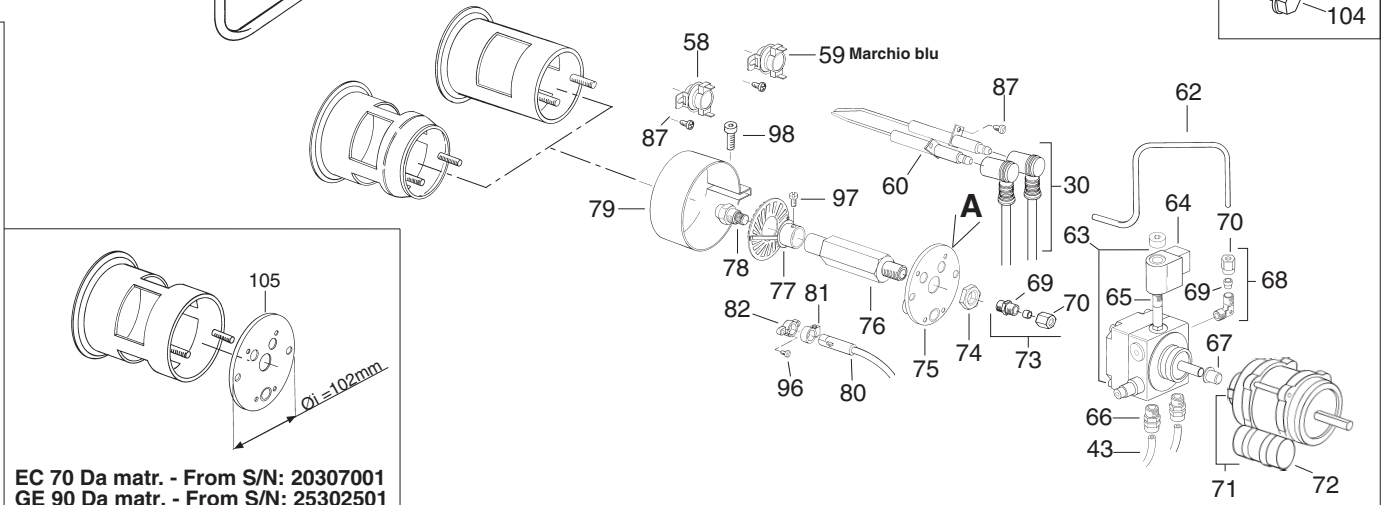
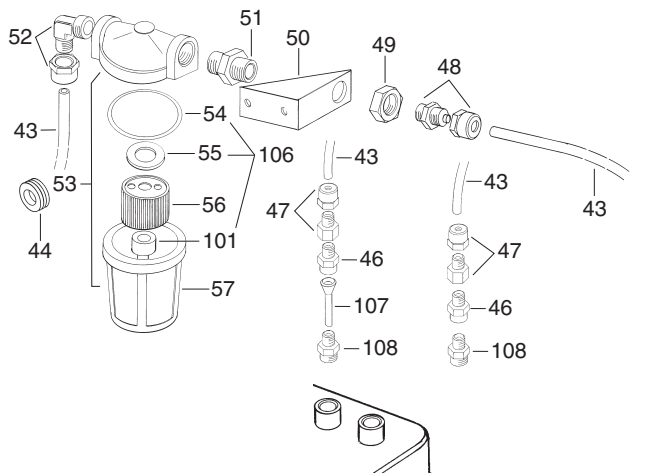
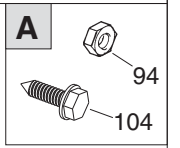
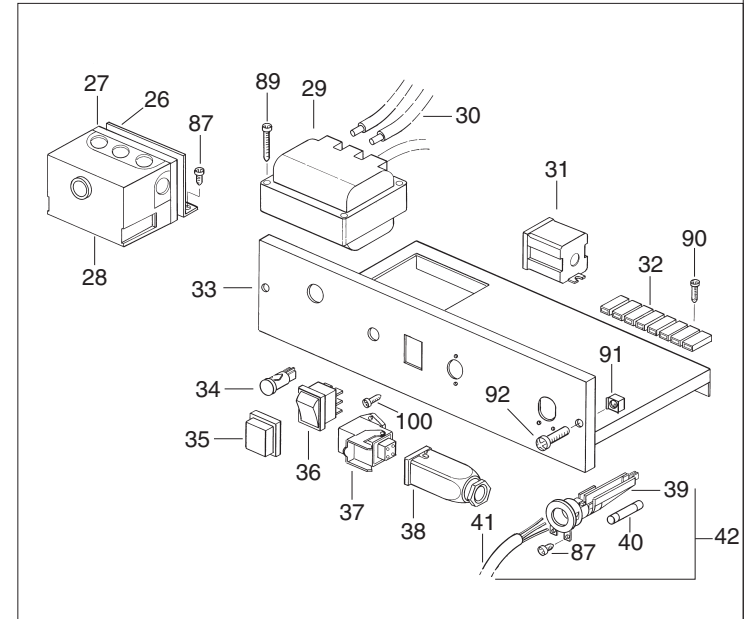
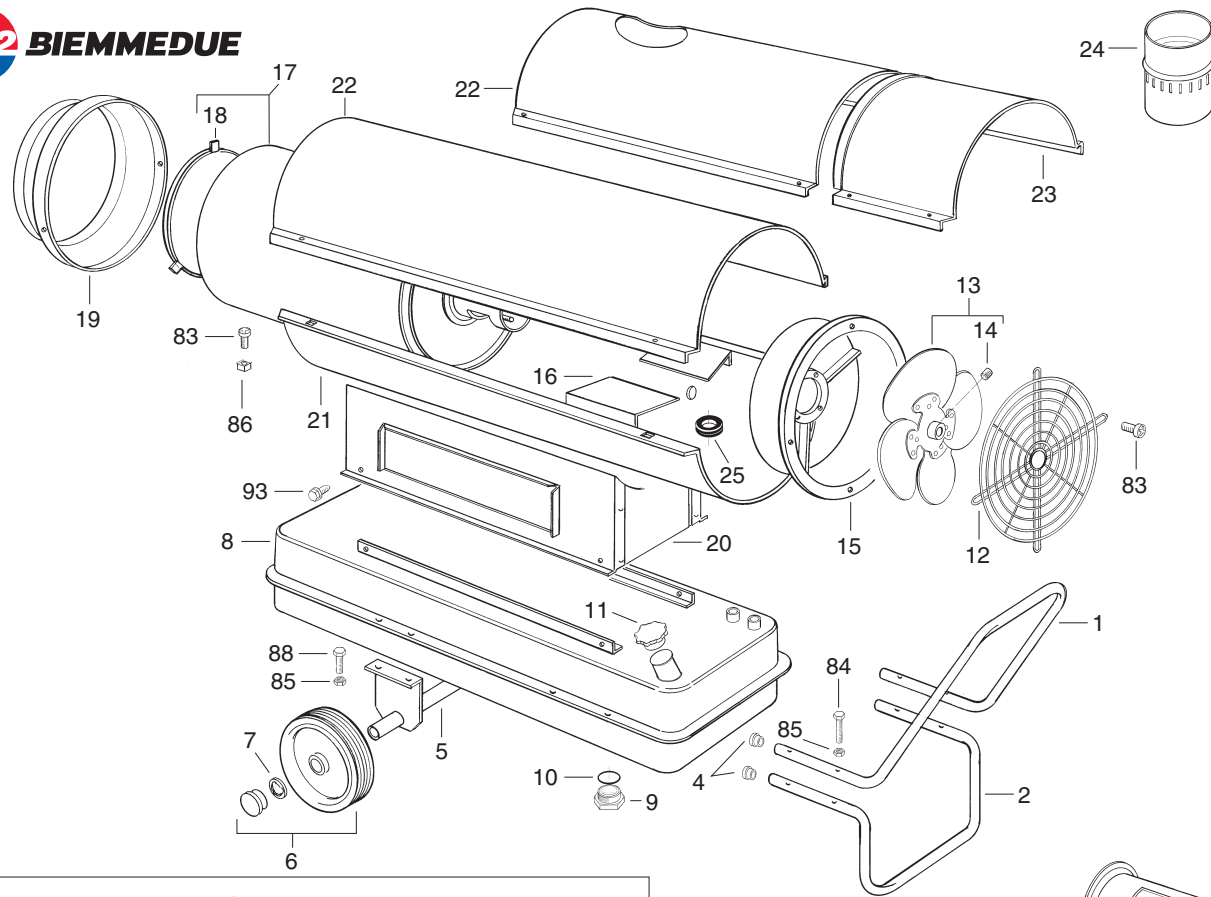




# EC 25



Da matr. N. - De matr. No. - Von Masch. Nr. - From number:

EC 25

20104501

Pos.	Cod.	€		EC 25		LEGENDA	LEGENDE	NOMENKLATUR	PART LIST
01	P20134 P20135			•		Maniglia	Poignée	Handgriff	Handle
02	P20132 P20133			•		Piede	Pied	Fuß	Foot
04	C30305			•		Tappo copritesta	Bouchon	Gummifuss	Plug
05	G01432 G01433			•		Assale	Essieu	Achse	Wheel axle
06	C10509 C10504			•		Ruota Ø 200 - Ø 20 Ruota Ø 250 - Ø 25	Roue Ø 200 - Ø 20 Roue Ø 250 - Ø 25	Rad Ø 200 - Ø 20 Rad Ø 250 - Ø 25	Wheel Ø 200 - Ø 20 Wheel Ø 250 - Ø 25
07	M20203 M20204			•		Rondella elastica Ø 20 Rondella elastica Ø 25	Clips de fixation Ø 20 Clips de fixation Ø 25	Radverschluss Ø 20 Radverschluss Ø 25	Wheel holder Ø 20 Wheel holder Ø 25
08	G01427 G01428 G01471			•		Serbatoio gasolio	Réservoir fuel	Tank	Fuel tank
09	I31014			•		Tappo M24 con OR	Bouchon de vidange M24 avec OR	Abluss Propfen Oel M24 wit OR	Drain plug M24 with OR
10	I31025			•		OR tappo	OR bouchon	Abluss Propfen Oel OR	Drain plug OR
11	I31018			•		Tappo bocchettone	Bouchon	Pfropfen	Drain plug
12	P30103 P30129			•		Griglia aspirazione	Grille aspiration	Ansauggitter	Inlet grill
13	T10207 T10202 T10201			•		Ventola Ø 300 18° Ventola Ø 300 27° Ventola Ø 500 33°	Ventilateur Ø 300 18° Ventilateur Ø 300 27° Ventilateur Ø 500 33°	Ventilator Ø 300 18° Ventilator Ø 300 27° Ventilator Ø 500 33°	Fan Ø 300 18° Fan Ø 300 27° Fan Ø 500 33°
14	M10609			•		Grano M8x8	Vis M8x8	Schraube M8x8	Screw M8x8
15	G01461 G02010 G01515			•		Supporto motore ventola	Bride support moteur	Motor Flansch	Motor flange
16	G01061-1 G02024-1			•		Convogliatore aria destro	Défecteur droit d'air	Luftleitblech rechts	Right air flap
	G01061-2 G02024-2			•		Convogliatore aria sinistro	Défecteur gauche d'air	Luftleitblech links	Left air flap
	G01513					Convogliatore aria	Défecteur d'air	Luftleitblech	Air flap
17	G02009 G01434 G01435 G01035			•	Camera di combustione	Chambre de combustion	Brennkammer	Combustion chamber	
19	G01463 G01042 G02008			•	Cono diffusore	Embout conique	Ausblaskonus	Outlet cone	
20	G01495 G01496 G02014			•	Basamento	Base	Kastenträger	Base	
21	G02011 G01498 G01499 G01500			•	Scocca inferiore	Carrosserie inferieur	Untere Karrosserie	Lower body	
22	G02012 G01504 G01505 G01506			•	Scocca superiore	Carrosserie superieur	Hohere Karrosserie	Upper body	
23	G02013 G01516 G01517			•	Coperchio ispezione	Porte visite	Inspektionsklappe	Cover inspection	



Da matr. N. - De matr. No. - Von Masch. Nr. - From number:

EC 25

20104501

Pos.	Cod.	€		EC 25		LEGENDA	LEGENDE	NOMENKLATUR	PART LIST
71	E10511 E10546 E10515			•		Motore 130W con condensatore Motore 200W con condensatore Motore 750W con condensatore	Moteur 130W avec condensateur Moteur 200W avec condensateur Moteur 750W avec condensateur	Motor 130W mit Kondensator Motor 200W mit Kondensator Motor 750W mit Kondensator	Motor 130W with capacitor Motor 200W with capacitor Motor 750W with capacitor
72	E11201 E11214 E11202			•		Condensatore 5 µF Condensatore 6,3 µF Condensatore 16 µF	Condensateur 5 µF Condensateur 6,3 µF Condensateur 16 µF	Kondensator 5 µF Kondensator 6,3 µF Kondensator 16 µF	Capacitor 5 µF Capacitor 6,3 µF Capacitor 16 µF
73	I30859			•		Raccordo diritto 1/8"M per bicono Ø4	Raccord droit 1/8"M pour bicone Ø4	Anschluss 1/8"M für Doppelkegelring Ø4	Connection Straight 1/8"M for bicone Ø4
74	I31034			•		Controdado M14	Ecrou M14	Mutter M14	Nut M14
75	G01176			•		Flangia supporto bruciatore Ø 80mm	Bride Brûleur Ø 80mm	Brenner Flansch Ø 80mm	Burner flange Ø 80mm
76	I30638			•		Canotto portaugello	Support gicleur	Düsehalter	Nozzle support
77	G01077			•		Deflettore centrato	Accroche flamme	Stauscheibe	Turbo disc
78	T20329 T20301 T20303 T20305			•		Ugello 0,50 GPH 80° H Ugello 0,65 GPH 80° S Ugello 1,00 GPH 80° S Ugello 1,50 GPH 80° S	Gicleur 0,50 GPH 80° H Gicleur 0,65 GPH 80° S Gicleur 1,00 GPH 80° S Gicleur 1,50 GPH 80° S	Düse 0,50 GPH 80° H Düse 0,65 GPH 80° S Düse 1,00 GPH 80° S Düse 1,50 GPH 80° S	Nozzle 0,50 GPH 80° H Nozzle 0,65 GPH 80° S Nozzle 1,00 GPH 80° H Nozzle 1,50 GPH 80° H
79	G01045 G01047			•		Anello regolazione aria	Volet réglage air	Brennluftklappe	Air regulatoin flap
80	E50306			•		Fotoresistenza LOA21/24	Photoresistance LOA21/24	Fotozelle LOA21/24	Photoresistance LOA21/24
81	E50307			•		Anello fotoresistenza	Boucle de fixation	Fotozelle Tragbuechse	Fixing clamp
82	E50308			•		Flangia fotoresistenza	Bride photoresistance	Fotozelle Flansch	Photoresistance flange
83	M10108			•		Vite TC M5x16	Vis TC M5x16	Schraube TC M5x16	Screw TC M5x16
84	M10229			•		Vite TE M6x55	Vis TE M6x55	Schraube TE M6x55	Screw TE M6x55
85	M10704			•		Dado M6	Ecrou M6	Mutter M6	Nut M6
86	M20408			•		Dado in gabbia M5	Écrou prisonnier M5	Käfigmutter M5	Anchor nut M5
87	M10508			•		Vite autofil TC 8x3/8"	Vis TC 8x3/8"	Schraube TC 8x3/8"	Screw TC 8x3/8"
88	M10204			•		Vite TE M6x16	Vis TE M6x16	Schraube TE M6x16	Screw TE M6x16
89	M10507			•		Vite autofil TC 8x1" 1/2"	Vis TC 8x1"1/2"	Schraube TC 8x1"1/2"	Screw TC 8x1"1/2"
90	M10514			•		Vite autofil TC 4x1/2"	Vis TC 4x1/2"	Schraube TC 4x1/2"	Screw TC 4x1/2"
91	M20409			•		Dado in gabbia M6	Écrou prisonnier M6	Käfigmutter M6	Anchor nut M6
92	M10115			•		Vite TC M6x20	Vis TC M6x20	Schraube TC M6x20	Screw TC M6x20
93	M10509			•		Vite autofil TE 14x1/2"	Vis TE 14x1/2"	Schraube TE 14x1/2"	Screw TE 14x1/2"
94	M10703			•		Dado M5	Ecrou M5	Mutter M5	Nut M5
96	M10504			•		Vite autofil TC 6x1/2"	Vis TC 6x1/2"	Schraube TC 6x1/2"	Screw TC 6x1/2"
97	M10102			•		Vite TC M4x8	Vis TC M4x8	Schraube TC M4x8	Screw TC M4x8
98	M10312			•		Vite TCEI M6x25	Vis TCEI M6x25	Schraube TCEI M6x25	Screw TCEI M6x25
100	M10501			•		Vite autofil TC 4x3/8"	Vis TC 4x3/8"	Schraube TC 4x3/8"	Screw TC 4x3/8"
101	T20213			•		Guarnizione inferiore filtro	Joint inferieur du filtre gasoil	Untere Oelfilterdichtung	Lower oil filter seal
104	M10517			•		Vite autofil TE 10x5/8"	Vis TE 10x5/8"	Schraube TE 10x5/8"	Screw TE 10x5/8"
105	G01890			•		Flangia supporto bruciatore Ø 102mm	Bride Brûleur Ø 102mm	Brenner Flansch Ø 102mm	Burner flange Ø 102mm
106	T20234			•		Kit OR filtro gasolio	KIT OR filtre gasoil	Kit OR heizölfilter	OR KIToil filter
107	I30696			•		Pescante L.220mm	Pascante L.220mm	Pascante L.220mm	Pascante L.220mm
108	I30737			•		Nipplo OT 1/4" M - M12x1,75 M	Nipplo OT 1/4" M - M12x1,75 M	Nipplo OT 1/4" M - M12x1,75 M	Nipplo OT 1/4" M - M12x1,75 M